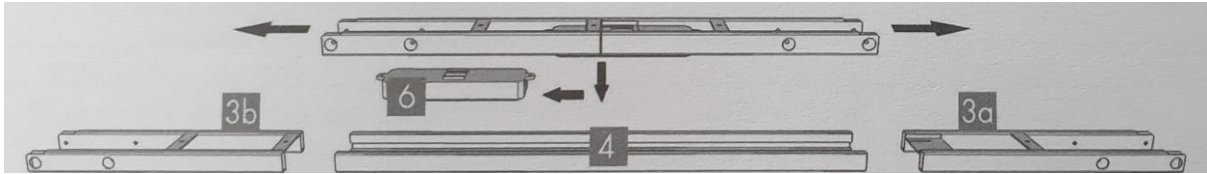
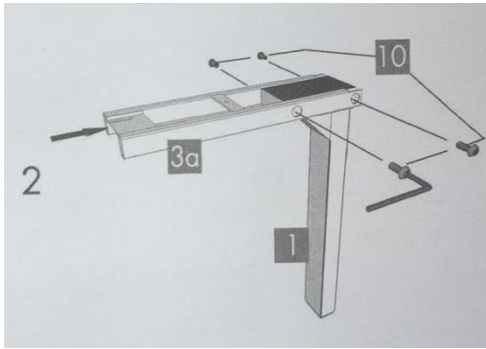


모션데스크 한글 사용설명서

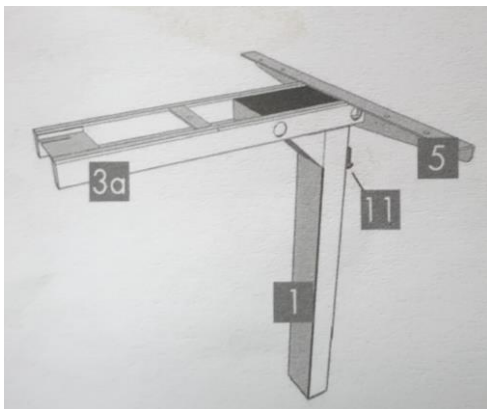
<조립방법>



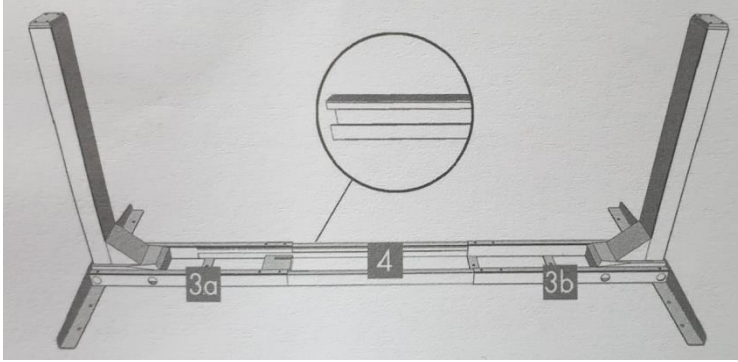
1. 맨 앞 부품 리스트 페이지에 나열되어있는 모든 부품들을 분리하여 사진과 같이 준비합니다.



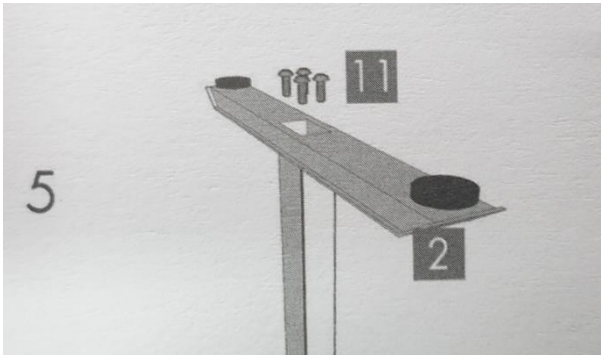
2. 다리(1) 한쪽을 프레임(3a)에 연결하고 나사가 들어가는 홀에 잘 맞추어 줍니다.
렌치를 이용하여 프레임의 네 구멍에 나사(10)를 삽입하고 조금씩 맞추어가며 모두 조여줍니다.
(다른 한쪽 프레임(3b)도 동일하게 작업해줍니다)



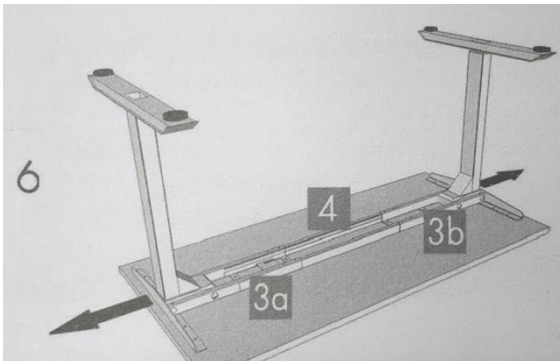
3. 프레임(3a)는 컨트롤박스(6) 리모컨(7)이 장착될 될 책상 모서리에 배치됩니다.
사이드브라켓(5)을 프레임(3a)에 밀어 넣고 프레임과 다리 연결 부분에 위치한 두 구멍에 나사를 삽입하고 조여줍니다. (다른 한쪽 프레임(3b)도 동일하게 작업해 줍니다)



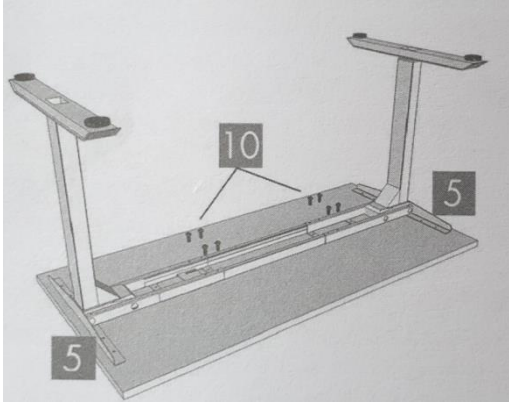
4. 센터레일(4) 양측 슬롯에 앞서 만들어 놓은 프레임(3a&3b)를 각각 밀어 넣습니다.
 이때 양측 슬롯은 레일 내측에 위치해 있으며, 뒤집어서 상판을 체결할 시 이 슬롯이 각 테이블의 가장자리와 가깝게 위치하게 됩니다.



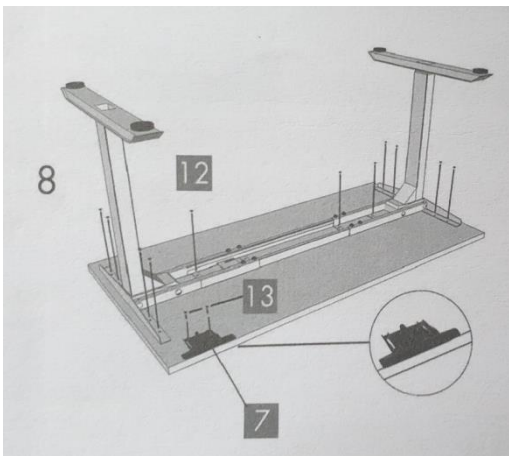
5. 양쪽 다리에 발판(2)을 달아주고 4개의 나사로 고정해 줍니다.



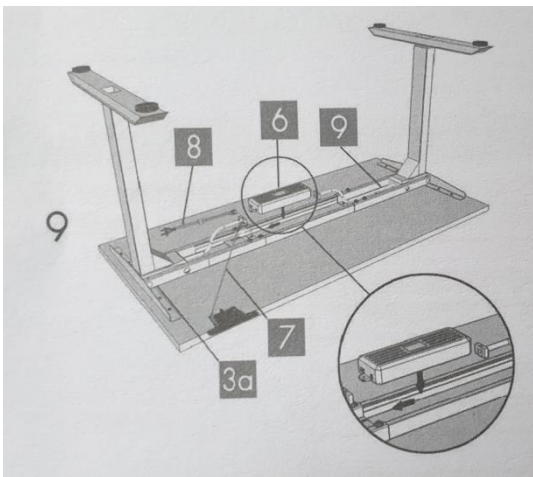
6. 상판을 위치해 놓고 상판 규격에 맞게 좌우로 받침대의 너비를 조정합니다.



7. 8개의 나사로 중앙부에 위치한 8개의 구멍에 상판과 센터레일(4)를 고정해 줍니다.



8. 최종적으로 다리의 위치를 확인한 후 나머지 11개의 나사로 브라켓(5)을 상판과 고정해줍니다. 리모컨(7)을 책상 앞쪽 원하는 위치(의자에 방해가 받지 않도록 가능하면 측면)에 연결해줍니다.



9. 컨트롤박스(6)을 프레임(3a)에 밀어 넣습니다. 프레임(3a)에 있는 케이블을 컨트롤박스(6)와 연결합니다. 반대편 다리에 위치한 케이블도 컨트롤박스(6)에 연결합니다. 리모컨(7)의 케이블을 컨트롤박스(6)와 연결합니다. 전원코드(8)을 컨트롤박스에 연결해 줍니다. 마지막으로 케이블클립(14)을 이용하여 전선들이 처지지 않도록 정리합니다.

10. 책상의 기둥을 잡고 뒤집어서 세워줍니다.
11. 230v 전원코드에 연결해 줍니다.

<사용방법>

※ 첫 사용시 반드시 리셋 과정을 진행해야 합니다

리셋방법: “하강”버튼을 책상이 가장 낮아질 때까지 누르다가 떼어줍니다.

다시 한번 화면에 “RST”가 표시될 때까지 “하강” 버튼을 누르다가 떼어줍니다.

마지막으로 “하강” 버튼을 책상이 살짝 더 내려갔다가 올라갔다가 정지될 때까지 계속 누르고 있다가 떼어줍니다. 여기까지 리셋과정이 끝났으면 사용하셔도 됩니다.